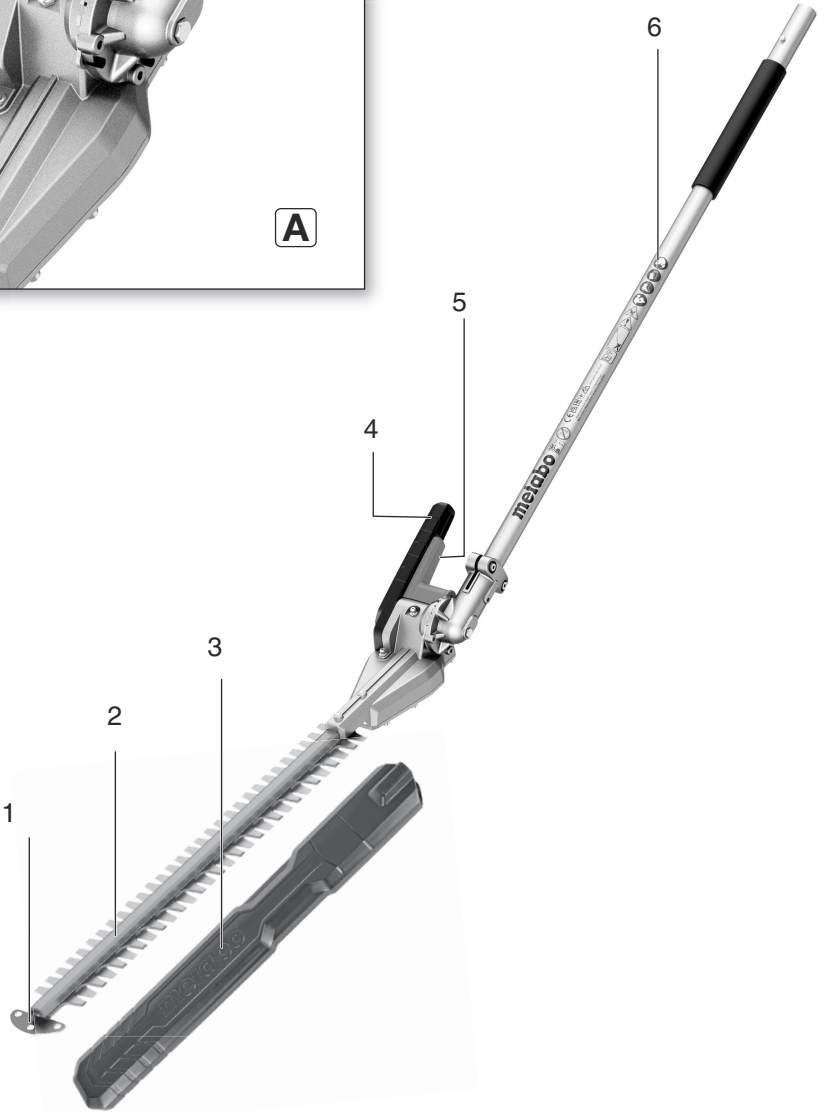
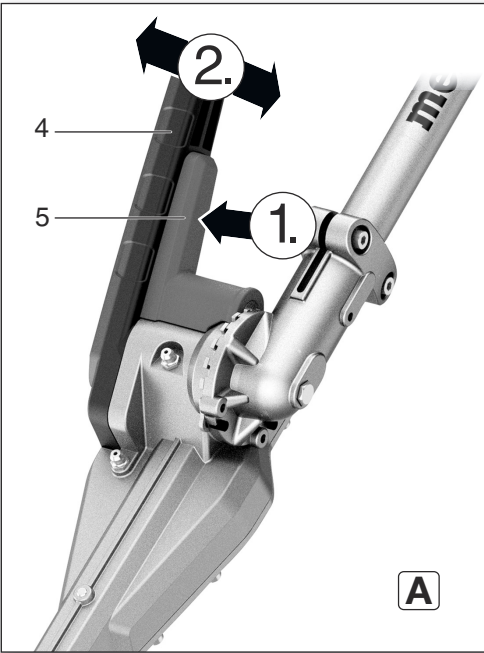


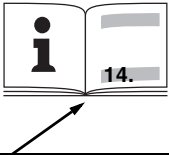
## MA-HS 50



---

sl Prevod originalnih navodil za uporabo 4



		<p align="center"><b>MA 36-18 LTX BL Q &amp; MA-HS 50</b> *1) Serial Number 01725.. &amp; 01726..</p> <hr/> <p align="center"><b>MA-HS 50</b> Serial Number 01726..</p>
<b>ø max.</b>	mm (in)	22 ( <sup>7</sup> / <sub>8</sub> )
<b>L</b>	cm (in)	50 (19)
<b>n<sub>0</sub></b>	/min	3100
<b>m</b>	kg (lbs)	2,8 (6.2)
<b>a<sub>n</sub>/K</b>	m/s <sup>2</sup>	3,5 / 1,5
<b>L<sub>pA</sub>/k<sub>pA</sub></b>	dB(A)	91 / 3
<b>L<sub>WA</sub>/K<sub>WA</sub></b>	dB(A)	98,48 / 1,2
<b>L<sub>WA(M)</sub> *5)</b>	dB(A)	99,8
<b>L<sub>WA(G)</sub> *6)</b>	dB(A)	103



\*2) 2014/30/EU, 2006/42/EC, 2000/14/EC, 2011/65/EU

\*3) EN 62841-1:2015, EN 62841-4-2: 2019, EN IEC 63000:2018

2022-01-18, Bernd Fleischmann

Direktor Produktentstehung & Qualität (Vice President Product Engineering & Quality)

\*4) Metabowerke GmbH - Metabo-Allee 1 - 72622 Nuertingen, Germany

*ppa. B.F.*

# Prevod originalnih navodil za uporabo

## 1. Izjava o skladnosti

Izjavljamo in sprejemamo izključno odgovornost za zagotavljanje: teh škarij za živo mejo, označenih s tipom in serijsko številko v povezavi z akumulatorskim več-funkcijskim pogonom MA-36-18 LTX BL Q \*1) v skladu z vsemi ustreznimi določbami direktiv \*2) in standardov. Direktor razvoja in raziskav \*4), Tehnična dokumentacija - glej stran 3.

2000/14 / ES: Postopki ugotavljanja skladnosti v skladu s Aneksom V.

Izmerjena raven zvočne moči \*5), zajamčena raven zvočne moči \*6), - glejte stran 3.

## 2. Namen uporabe

Nastavek za škarje za živo mejo je v kombinaciji z baterijskim multi-funkcijskim pogonom MA 36-18 LTX BL Q namenjen striženju žive meje in grmičevja.

Horizontalno delo blizu tal ni dovoljeno.

Ta nastavek za škarje za živo mejo je namenjen za pritrditve na originalni baterijski multi-funkcijski pogon Metabo z oznako MA 36-18 LTX BL Q.

Uporabljajte samo z nameščenim baterijskim multi-funkcijskim pogonom. **Upoštevat** je treba navodila za uporabo baterijskega pogona MultiDrive.

Za vsakršne poškodbe oziroma škodo, ki bi nastala zaradi neprimerne uporabe, je odgovoren uporabnik.

Upoštevat

 je treba splošno veljavna pravila o varstvu pri delu in za preprečevanje nesreč pri delu.

## 3. Splošna varnostna navodila



Zaradi lastne varnosti in zaščite stroja bodite pozorni na vse dele navodil, ki so označeni s tem znakom.



**OPOZORILO** – Skrbno in v celoti preberite ta navodila saj zmanjšate možnost poškodb.

Vso dokumentacijo in navodila v primeru prodaje stroja priložite novemu uporabniku!

### Posebna varnostna navodila



**OPOZORILO** – Preberite vsa priložena navodila za varno delo s tem strojem. Neupoštevanje navodil in pravil lahko pripelje do električnega udara, požara ali/in resnih poškodb.

**Shranite vsa varnostna navodila za kasnejšo uporabo.** Termin "stroji" in varnostna opozorila se nanaša na vaš električni ali baterijski stroj.

### 3.1 Varno delovišče

a) Poskrbite, da bo delovno področje čisto dobro osvetljeno. Razmetan in temačen prostor klič

b) Ne uporabljajte stroja v bližini vnetljivih tekočin ali plinov zaradi možnosti iskrenja. *Stroji povzročajo iskrenje, ki lahko zaneti prah ali ogenj.*

c) Ne dovolite približevanja opazovalcem in otrokom stroju med obratovanjem.  *Lahko vas zmotijo pri delu in ogrozijo sebe, vas ali stroj.*

### 3.2 Zaščitite se pred električnim udarom

a) Vtikač se mora prilegati omrežni vtičnici. Ne modificirajte jih. Ne uporabljajte vmesnih vtičnic za ozemljilne strojev. *Varni vtiči in vtičnice bodo zmanjšali možnost električnega udara.*

b) Ko delate z električnimi stroji se izogibajte dotikov z ozemljenimi deli kot so vodne pipe, radiatorje, štedilnike, hladilnike. *Obstaja velik tveganje za električni udar, če je vaše telo ozemljeno.*

c) Ne izpostavljajte stroja dežju ali vlagi. Ne uporabljajte orodja na mokrih ali vlažnih lokacijah saj s tem povečujete nevarnost električnega udara.

d) Ne zlorablajte stroja. Električni kabel ni namenjen vleki, nošnji ali vezanju. Ne izpostavljajte el. kabel vročini, olju, ostrim robovom ali premikajočih delov. *Poškodovan kabel lahko povzroči električni udar.*

e) Ko delate s strojem zunaj, uporabite podaljške, namenjene uporabi zunaj. *Uporaba zunanjih el. podaljškov zmanjša nevarnost el. udara.*

f) Če je delo s strojem v vlažnem okolju neizbežno, uporabite RCD zaščitno varovalko. *Uporaba diferencialno tokovnega varovanja (RCD) zmanjša nevarnost el. udara.*

### 3.3 Osebna varnost

a) Zavzemite pravilno držo in ravnotežje med delom. Glejte kaj delate. Uporabljajte zdravo pamet. Ne delajte s strojem, ko ste utrujeni ali pod vplivom opojnih substanc (alkohola, drog, zdravil,...). *Trenutek nepazljivosti lahko povzroči poškodbo!*

b) Uporabljajte zaščitna delovna sredstva. Vedno si nadenite zaščitna očala. *Uporaba zaščitnih osebnih zaščitnih sredstev, kot so zaščitna maska, nedrseča obutev, primerno pokrivalo zmanjšajo možnost poškodb.*

c) Preprečite nenamenski vklop. Ko stroje ne uporabljate, pred servisiranjem ali zamenjavo orodij ali opreme izvlecite vtič iz omrežne vtičnice in/ali odstranite baterijski paket. *Pri nošnji orodja lahko hitro s prstom dotaknete prožilo in povzročite poškodbo.*

d) Odstranite ključ

e) Ne preobremenjujte stroja. Bodite pravilno postavljeni in stabilni med delom. *To vam omogoča boljši nadzor nad strojem.*

f) Bodite oblečeni delu primerno. Ne nosite ohlapnih oblačil ali visečega nakita. Lase in viseče dele obleke imejte stran od vrtečih se delov. *Preprečite, da se vam nebi kaj zapletlo v vrteče se dele.*

g) Če je pripravam namenjena za priklop odsesavanja in zbiranja prahu, poskrbite, da je naprava pravilno spojena. *Uporaba odsesanih sistemov zmanjša nevarnost zastrupitev zaradi prahu.*

h) Ne pustite, da izkušnje pridobljene pri pogosti uporabi vam omogočajo, da postanete samozavestni in prežete načela varnosti. *Malomaren ukrep lahko povzroči hude poškodbe v delčku sekunde.*

### 3.4 Uporaba stroja in vzdrževanje.

a) Ne preobremenjujte strojev. Uporabljajte primeren stroj delo. *S pravim strojem boste delo opravili bolje, hitreje in varnejše, če je stroj namenjen takemu delu.*

b) Ne vklopite stroja, če je vklopni gumb ne ostane na položaju vklopljeno/izklopljeno. *Noben stroj ne more biti varen, če stikalo za vklop/izklop ne deluje pravilno in ga je potrebno popraviti.*

c) Izvlecite vtičnik iz omrežne vtičnice in/ali odstranite baterijski paket s stroja predno začnete z nastavitvami, zamenjavami pribora ali ko shranjujete stroj. *Tako zmanjšamo možnost poškodb ob nenamenskem vklopu stroja.*

d) Hranite stroje in njihova navodila za uporabo izven dosega otrok ali nepooblaščenih oseb. *Stroji so lahko v rokah nepoučenih oseb nevarno orodje.*

e) Skrbno vzdržujte stroj in pribor. Preverite morebitne okvare ali lome na vseh vitalnih in premikajočih delih, ki lahko vplivajo na delovanje stroja. Obrabljene in poškodovane dele zamenjajte oz. pošljite stroj v usposobljeno servisno delavnico. *Veliko nesreč je posledica slabega vzdrževanja stroja.*

f) Imejte rezilne površine ostre in čiste. *Pravilno vzdrževana in servisirana oprema olajša delo in omogoča boljše kontrolo nad strojem.*

g) Za vašo varnost uporabljajte samo namensko dodatno opremo, ki je opremljena z navodili za uporabo in jo navaja oz. priporoča proizvajalec stroja. *Uporaba stroja izven predpisanega namena in uporaba nenamenske dodatne opreme lahko resno ogrozi osebno varnost.*

h) Ročaji in prijemne površine naj bodo čiste, brez olj ali masti. *Drseče površine ne omogočajo dobrega in varnega prijema in držanja stroja v primeru nepričakovanih dogodkov.*

### 3.5 Servis

a) Prepustite servisne posege v vaš stroj le specializiranim servisnim delavnicam, ki bodo uporabili originalne rezervne dele. *Tako bo zagotovljeno varno delo z pravilno vzdrževanim strojem.*

## 4. Posebna varnostna navodila

### 4.1 Varnostna opozorila za škarje za živo mejo:

a) Vse dele telesa držite stran od rezila. Ne odstranjujte odrezanega materiala ali držite materiala, ki ga želite rezati, ko se rezila premikajo. Rezila se še naprej premikajo po izklopu stikala. Trenutek nepazljivosti med uporabo škarij za živo mejo lahko povzroči resne telesne poškodbe.

b) Nosite škarje za živo mejo za ročaj z ustavljenim rezilom in pazite, da ne pritisnete stikala. Pravilno nošenje škarij za živo mejo bo zmanjšalo tveganje nenamernega zagona in posledičnih telesnih poškodb z noži.

c) Pri transportu ali shranjevanju škarij za živo mejo vedno namestite pokrov rezila. Pravilno ravnanje s škarjami za živo mejo zmanjša tveganje za telesne poškodbe nožev.

d) Pri odstranjevanju zagozdenega materiala ali servisiranju enote se prepričajte, da so vsa stikala za napajanje izklopljena in da je baterijski paket odstranjen ali odklopljen. Nepričakovano aktiviranje škarij za živo mejo med odstranjevanjem zagozdenega materiala ali servisiranjem lahko povzroči resne telesne poškodbe.

e) Škarje za živo mejo držite samo za izolirane prijemalne površine, ker se lahko rezilo dotakne skrite napeljave. Rezila, ki se dotikajo "žive" žice, lahko povzročijo, da izpostavljeni kovinski deli škarje za živo mejo lahko povzročijo električni udar.

f) Vse napajalne kable in kable držite stran od območja rezanja. Napajalni kablji ali žice so lahko skriti v živih mejah ali ceveh in jih lahko rezilo nenamerno prereže.

g) Škarje za živo mejo ne uporabljajte v slabih vremenskih razmerah, še posebej, če obstaja nevarnost strele. To zmanjša tveganje, da vas udari strela.

### 4.2 Varnostna opozorila za škarje za živo mejo s podaljšanim dosegom:

a) Da zmanjšate nevarnost električnega udara, škarij za živo mejo s podaljšanim dosegom nikoli ne uporabljajte v bližini električnih vodov. Stik ali uporaba v bližini električnih vodov lahko povzroči resne poškodbe ali električni udar, ki lahko povzroči smrt.

b) Pri upravljanju škarij za živo mejo s podaljšanim dosegom vedno uporabljajte dve roki. Škarje za živo mejo s podaljšanim dosegom držite z obema rokama, da preprečite izgubo nadzora.

c) Pri upravljanju škarij za živo mejo s podaljšanim dosegom nad glavo vedno uporabljajte zaščito za glavo-čelado. Padajoči odpadki in odrezki lahko povzročijo resne telesne poškodbe.

### 4.3 Dodatna varnostna navodila

Preglejte žive meje in grmovje za žične ograje in skrite napeljave.

Osebe, mlajše od 16 let, ne smejo uporabljati škarij za živo mejo.

Nikoli ne uporabljajte nepopolnega orodja ali orodja, na katerem so bile opravljene nepooblaščne spremembe.

Ne vklaplajte orodja, če manjkajo deli ali zaščitne naprave ali so okvarjeni.

Škarje zahtevajo dvo-ročno vodenje.. Stroj naj se popravi, če ga je mogoče aktivirati samo z enim stikalom.

Škarje so opremljene z "Quick stop" zavoro. Če je čas zaviranja jasno podaljšan, naj bo stroj popravljen.

Stroj vedno držite z obema rokama in trdno stojte na tleh. Škarje za živo mejo so namenjene delu, pri katerem upravljavec stoji na tleh in ne na lestvi ali drugem nestabilnem talnem prostoru. Bodite pozorni na ovire v delovnem območju - nevarnost spotikanja. Rezilo naj bo dovolj oddaljeno od telesa.

Preglejte območje, ki ga želite razrezati, in odstranite žico ali druge tujke.

Če se rezila ustavijo zaradi posebno trde veje ali tujka (žica v živi mejji) in zaustavitve ni mogoče odpraviti z vlečenjem stroja, se mora motor najprej izklopiti in baterijski paket odstraniti iz stroja. predno lahko vzrok blokade ročno odstranite iz rezila.

Za druge dejavnosti (npr. Odstranjevanje vej ali odrezkov) napravo odložite zunaj delovnega območja.

Položite stroj tako, da druge osebe ne bodo ogrožene.

Snemite baterijski paket s stroja, ko ga ne uporabljate.

Odstranite baterijske pakete iz stroja. Počakajte, da se vsi gibljivi deli ustavijo, preden izvajate kakršne koli nastavitve, naknadno opremljanje, vzdrževanje, čiščenje ali preden stroj shranite.

Za shranjevanje in transport vedno potisnite ohišje na rezila. (Če je napis Metabo obrnjen navzgor), je bil pravilno potisnjen.

**Nadenite si zaščito sluha.** Izpostavljenost hrupu lahko poškoduje sluh.

Nevarnost poškodb zaradi ostrih robov nožev. Nikoli se ne dotikajte rezil. Nadenite zaščitne rokavice.

Pri delu z škarijami za živo mejo vedno nosite zaščitna očala, rokavice in primerne čevlje.

Vedno uporabljajte samo 1 naramnico.

Ohranjajte najmanj 15 m razdalje do ne vpletenih oseb.

Upoštevatvi je treba dodatna varnostna navodila v navodilih za uporabo baterijskega multi-funkcijskega pogona.

### 4.4 Ikone



Nosite zaščitna očala.

Nadenite si zaščito sluha. Visoka stopnja hrupa daljši čas lahko poškoduje vaš sluh.



Nosite zaščito za glavo. Padajoči kosi lahko povzročijo resne poškodbe.



Nosite rokavice.



Nosite zaščito proti drsenju stopal.



Preberite navodila za uporabo.



NEVARNOST - Roke držite stran od rezil.



OPOZORILO – Splošne nevarnosti!



NEVARNOST – Vedno imejte zadostno razdaljo do električnih vodov.



POZOR! Nenamerni zagon lahko povzroči resne poškodbe. Pred nastavljanjem, čiščenjem ali vzdrževanjem: Izklopite stroj, odstranite baterijske pakete.



Napravo zaščitite pred vodo in vlago. Ne izpostavljajte dežju. Nikoli jih ne uporabljajte v dežju ali na mokri živi meji.

## 5. Legenda

Glej stran 2.

- 1 Zaščita pred udarci napetih vej
- 2 Rezila
- 3 Zaščitna futrola za rezilo
- 4 Nastavitvena ročica
- 5 Blokirna ročica
- 6 Palica

## 6. Pred uporabo

### 6.1 Priklon na baterijski multi-funkcijski pogon.



POZOR! Nevarnost poškodb. Zaščitna futrola za rezilo (3) mora biti pritrjena. Preden ga pritrdite na baterijski multi-funkcijski pogon, nastavite kot med rezilom (2) in palico (6) na pribl. 180°. Glejte poglavje 7.1



**⚠** POZOR! Med baterijskega multi-funkcijskega pogona in priključkom ni dovoljeno namestiti podaljška.

Pritrdite, kot je prikazano v navodilih za uporabo baterijskega multi-funkcijskega pogona

## 6.2 Baterijski paket

Preberite navodila za uporabo, priložena baterijskemu multi-funkcijskemu pogonu.

## 7. Uporaba

### 7.1 Prilagodite kot rezila glede na uporabo rezanja

**⚠** POZOR! Odstranite baterijski paket. Pritrdite zaščitni plašč (3). Nadenite zaščitne rokavice.

Glej sliko A, Stran 2.

1. Potisnite blokirno ročico (5) in jo držite pritisnjeno.
2. Spremenite kot med rezilom (2) in drogom (6) na nastavitveni ročici (4). Ko je nastavljen zeleni kot rezila, sprostite zaklepno ročico (5).
3. Nekoliko premaknite nastavitveno ročico (4), da zagotovite, da se je blokirna ročica (5) zaskočila in da je rezilo (2) varno zaklenjeno na mestu.

### 7.2 Stroj pravilno držite, Vkllop in izklop

**⚠** Pred uporabo preverite, ali se je nastavitvena ročica (5) zaskočila in ali je naprava pravilno pritrjena na akumulatorski večnamenski pogon (glejte navodila za uporabo baterijskega multi-funkcijskega pogona).

**⚠** Upravljevalec mora imeti dober položaj in trdno držati stroj z obema rokama za ročaje. Rezilo (2) se ne sme dotikati nobenih predmetov, ko je orodje vklopljeno.

**⚠** Ne vklaplajte motorja, če je rezilo (2) v zloženem transportnem položaju (glejte sliko spodaj). Pred vklopom odprite rezilo (glejte poglavje 7.1). :



Vklopite in izklopite, kot je opisano v navodilih za uporabo baterijskega multi-funkcijskega pogona.

**⚠** Če je čas zaustavljanja občutno podaljšan, morajo škarje na servis.

### 7.3 Transportiranje

- Potisnite zaščitni ovoj (3) na rezilo škarij (2).
- Postavite rezilo škarij (2) v transportni položaj, glejte sliko:



- Zavarujte v varnem položaju za prevoz.

## 8. Čiščenje

**⚠** POZOR! Odstranite baterijske pakete. Nenamerni zagon lahko povzroči resne poškodbe. Stroj se mora zaustaviti. Nadenite zaščitne rokavice.

Očistite po vsaki uporabi: odstranite umazanijo in druge usedline. Odstranite onesnaženje, ostanke listov itd.

(npr. s čopičem ali krpo)

**Po čiščenju:** Nož za rezanje očistite z oljem za rezila žive meje Metabo 630474000 ali s sprejem 630475000 (biološko razgradljivo).

## 9. Vzdrževanje

**⚠** POZOR! Odstranite baterijske pakete. Nenamerni zagon lahko povzroči resne poškodbe. Stroj se mora zaustaviti. Nadenite zaščitne rokavice.

### 9.1 Ostrenje rezil škarij

Priporočljivo je, da se v specializirani delavnici nabrusijo topa rezila. Redno preverjajte rezila za morebitne poškodbe in jih po potrebi popravite v specializirani delavnici.

### 9.2 Mazanje

Vsaki 40 obratovnih ur s pištolo za mazanje dolijte mast skozi mazalni nastavek na ohišju menjalnika:

Visokotemperaturna sestavljena litijeva mast

Zgornji mazalni nastavek: 12 g

Spodnji mazalni nastavek: 15 g

## 10. Težave in napake

**Pri pritrjevanju na baterijski multi-funkcijskega pogona koncev palic ni mogoče potisniti drug v drugega.**

- Preberite navodila za uporabo, priložena baterijskemu multi-funkcijskemu pogonu.

## 11. Dodatna oprema

Uporabljajte samo originalne baterijske pakete Metabo ali CAS (akumulatorski sistem Alliance) in dodatke.

Uporabljajte le pribor, ki odgovarja zmogljivosti in namembnosti stroja in je specifična v teh navodilih.

- A Baterijski multi-funkcijski pogon MA 36-18 LTX BL Q, naročniška št.: 601725850
- B Olje za vzdrževanje rezil (biološko razgradljivo) pločevinka (1 liter)  
Naročniška številka : 630475000
- C Olje za nego škarij za živo mejo (biološko razgradljivo), pršilo s črpalko (0,3 l)  
Naročniška številka : 630474000

Za celotno ponudbo dodatne opreme in pribora si pogledite [www.metabo.si](http://www.metabo.si) ali katalog Metabo.

## 12. Servisiranje



Popravila električnih orodij smejo opravljati samo ustrezno usposobljeni električarji!

Če vaše Metabo električno orodje potrebuje popravilo, naj ga popravijo na zato pooblaščenem servisu. Prosimo pred predajo aparata servisu opišite okvaro. Za naslov pogledjte na [www.metabo.si](http://www.metabo.si)

Lista rezervnih delov Vam je voljo na spletni strani [www.metabo.com](http://www.metabo.com).

## 13. Zaščita okolja

Upošteвайте tudi nacionalne predpise o zbiranju odpadnih strojev, embalaže in dodatne opreme.

Baterijski paketi ne smejo biti odvrženi med gospodinjne odpadke. Prosimo vrnite porabljene baterijske pakete vašemu Metabo trgovcu.

Ne vrzite baterijske pakete



Samo za članice EU: Ne odlagajte izrabljenih strojev med hišne odpadke. V skladu z evropsko direktivo 2012/19 / EU o odpadkih iz električne in elektronske opreme ter za izvajanje v nacionalni zakonodaji je treba rabljena električna orodja ločeno zbirati in reciklirati na okolju prijazen način.

Izpraznite baterijski paket preden ga oddate v reciklažo. Zaščitite kontakte pred kratkim stikom (na primer z lepilnim trakom).

## 14. Tehnični podatki

Legenda znakov v tabeli na strani 3.

Spremembe so mogoče zaradi tehničnega napredka.

Izmerjene vrednosti določene z baterijskim multifunkcijskim pogonom MA 36-18 LTX BL.

$\varnothing$  max. = največja debelina reza  
 L = koristna dolžina rezila  
 $n_0$  = število rezov brez obremenitve  
 m = teža (brez baterijskega multifunkcijskega pogona, baterijskega paketa, traku za nošenje)

Vse vrednosti so določene z upoštevanjem standarda EN 62841.

Dovoljena temperatura med delom:  
 -20 °C do 50 °C (omejeno delovanje pri temperaturah pod 0 °C). Dovoljena temperatura okolja za shranjevanje: 0 °C do 30 °C.

Priporočljiva temperatura okolice pri polnjenju: od 0 °C do 40 °C

--- enosmerna napetost

Objavljeni tehnični podatki so predmet tolerančnih meritev (kot je navedeno v veljavnih standardih).



### Vrednosti emisij

Te vrednosti se lahko uporabi kot uvodna ocenitev izpostavljenosti in ob primerjavi z drugimi stroji. Dejanska obremenitev je lahko višja ali nižja, odvisno od pogojev delovanja, stanja električnega orodja ali uporabljene opreme. Ocena

izpostavljenosti vibracijam lahko upošteva čas, ko se stroj izklaplja ali obratuje brez obremenitve. To lahko pomembno dvigne nivo izpostavljenosti preko vsega delovnega perioda.

**Vrednost vibracij** (vektorski seštevek treh smeri) izmerjenih po standardu EN 62841:

$a_h$  = vrednost emisije tresljajev (prosti tek)  
 $K_{fh}$  = negotovost (tresljaji)

**Tipični A-efektivno opažen nivo zvoka:**

$L_{pA}$  = raven zvočnega tlaka (EN 62841)

$L_{WA}$  = raven zvočne moči (EN 62841)

$K_{pA}, K_{WA}$  = Nevarno

$L_{WA(M)}$  = izmerjena raven zvočne moči v skladu z 2000/14/EC

$L_{WA(G)}$  = zagotovljena raven zvočne moči v skladu z 2000/14/EC



Tipični prag zvočnega tlaka tega električnega stroja gre lahko preko 80 dB(A).



**Nadenite si ustrezno zaščito sluha!**



## GARANCIJSKI LIST

**Firma in sedež garanta:** Metabo d.o.o. Poslovna cona A 12 SI-4208 ŠENČUR

**Datum dobave stroja:** \_\_\_\_\_

**Oznaka in tip stroja:** \_\_\_\_\_

**Serijska številka stroja:** \_\_\_\_\_

**Trajanje garancijskega roka:** 12 mesecev po dobavi stroja

Čas zagotavljanja vzdrževanja, nadomestne dele in prikladne aparate: 3 leta po preteku garancije

Ozemeljsko območje veljavnosti garancije: Območje R Slovenije

Garant jamči za lastnosti, ki so navedene v Priručniku z navodili za uporabo in vzdrževanje ali brezhibno delovanje v garancijskem roku, ki začne teči z dobavo blaga potrošniku.

### Pravice potrošnika:

1. Če stroj, za katerega je izdana obvezna garancija, ne izpolnjuje specifikacij ali nima lastnosti, navedenih v garancijskem listu ali oglaševalskem sporočilu, lahko potrošnik najprej zahteva odpravo napak (potrošnik mora upoštevati zaporedje zahtevkov, kot so navedeni v nadaljevanju). Če napake niso odpravljene v skupno 30 dneh od dneva, ko je garant ali pooblaščen servis od potrošnika prejel zahtevo za odpravo napak, mora garant potrošniku brezplačno zamenjati stroj z enakim, novim in brezhibnim strojem.
2. Rok iz prejšnjega odstavka se lahko podaljša na najkrajši čas, ki je potreben za dokončanje popravila ali zamenjave, vendar za največ 15 dni. O številu dni za podaljšanje roka in razlogih za njegovo podaljšanje garant obvesti potrošnika pred potekom roka iz prejšnjega odstavka.
3. Če garant v roku za odpravo napake stroja ne popravi ali ne zamenja z novim, lahko potrošnik zahteva vračilo celotne kupnine od garanta ali zahteva sorazmerno znižanje kupnine.

Stroške za material, nadomestne dele, delo, prenos in prevoz izdelkov, ki nastanejo pri odpravljanju okvar oziroma nadomestitvi stroja z novim, plača garant.

### Uveljavljanje garancije:

Potrošnik uveljavlja garancijo pri pooblaščenih servisih Garanta, navedenih na garancijskem listu le ob predloženemu pravilno izpolnjenemu garancijskemu listu in originalnemu računu. Uveljavljanje pravic iz naslova garancije potrošnik uveljavlja osebno, pisno po pošti ali po elektronski pošti. Stroške krije Garant, potrošnik pa je dolžen poskrbeti za pravilno embalaranje stroja, skladno s pravili dostavne službe.

### Opozorilo

Potrošnik ima zakonsko pravico, da zoper garanta v primeru neskladnosti blaga brezplačno uveljavlja jamčevalne zahtevke in da garancija ne izključuje njegovih pravic, ki izhajajo iz obveznega jamstva za skladnost blaga.

Garancija ne velja:

V primeru nepooblaščenega posega v blago,

V primeru mehanskih ali električnih okvar zaradi nepravilne uporabe blaga

V primeru poškodb med transportom po izročitvi blaga dostavni službi

V primeru, da k zahtevku za popravilo v garancijskem roku nista priložena garancijski list in originalni račun,

Za celotni potrošni material (krtačke, kabli, maziva, ležaji, itd.).

Ob nakupu blaga garant zagotavlja potrošniku:

tudi navodila za sestavo in uporabo ter seznam pooblaščenih servisov;

servis, ki ima pooblastilo garanta za izvajanje servisnih del na blagu ter z njim sklenjeno pogodbo za dobavo nadomestnih delov, če sam ne opravlja te dejavnosti;

brezplačno odpravo napak v času garancijskega roka;

proti plačilu popravilo, vzdrževanje blaga, nadomestne dele in prikladne aparate vsaj tri leta po poteku garancijskega roka tako, da servis opravlja sam ali ima sklenjeno pogodbo o servisiranju z drugo osebo.

### Pooblaščenih servisov za uveljavljanje garancije:

**VARESI d.o.o.**

**Cesta v Gorice 2a**

**1000 Ljubljana Tel: 01/505 75 81**

**[metabo@varesi.si](mailto:metabo@varesi.si)**

**Elektroservis Povše d. o. o.**

**Kersnikova cesta 2 D**

**3320 Velenje Tel: 0590-39-252, 031/599-001**

**[info@elektroservis-](mailto:info@elektroservis-povse.com)**

**[povse.com](http://povse.com)**



*Metabo 3-letna garancija*

*XXL garancija je na voljo za vse kupce Metabo strojev v roku 4.tedne od dobave stroja.*

*Potrdilo o 3-letni garanciji in vsi pogoji so objavljeni na navedeni spletni strani <https://portal.metabo-service.com/si-SI/service-portal/>*

*Obiščite jo in izpolnite potrebne podatke za 3-letno XXL Metabo garancijo.*







Metabowerke GmbH  
Metabo-Allee 1  
72622 Nuertingen  
Germany  
[www.metabo.com](http://www.metabo.com)

**metabo**<sup>®</sup>  
PROFESSIONAL POWER TOOL SOLUTIONS